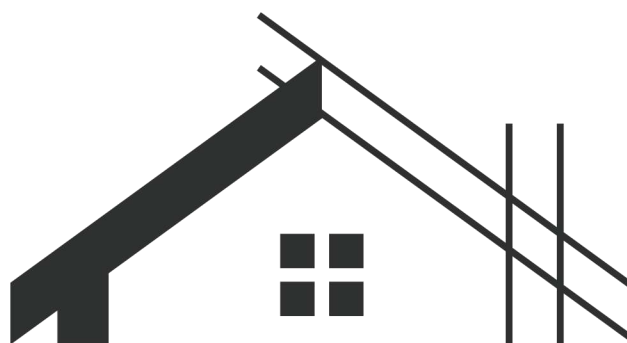


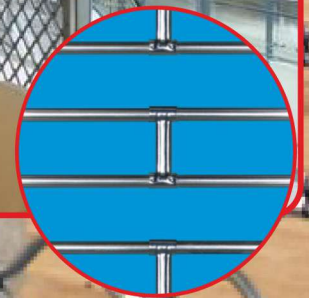
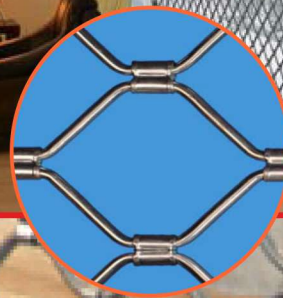
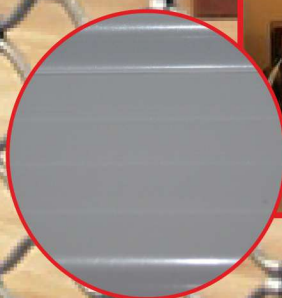
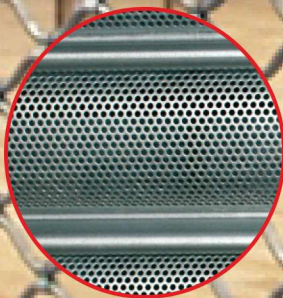
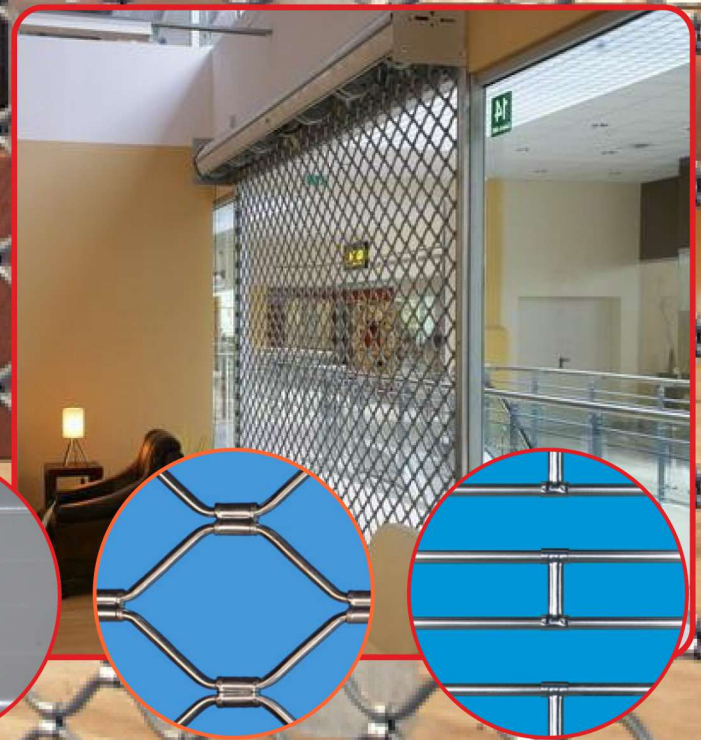
Grilaje metalice



PVC-GALATI.RO

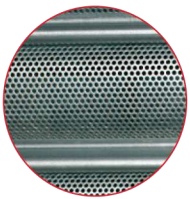
-Ferestre si Usi din 2010-

- ✓ Lamele din oțel
- ✓ Casetă exterioră robustă și rezistentă
- ✓ Acționare electrică cu buton sau telecomandă sau acționare manuală
- ✓ 4 tipuri de lamele:
 - pline din oțel
 - perforate din oțel
 - rețea de tip romb
 - rețea de tip cărămidă
- ✓ Design impecabil



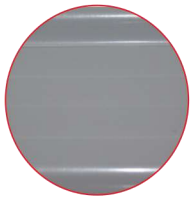
GARANTAT CEA MAI BUNĂ CALITATE

Grilajele metalice au devenit o achiziție foarte frecventă, datorită rolului lor antiefracție. Utilizate în special pentru protecția magazinelor din marile spații comerciale, grilajele protejează bunurile împotriva vandalismului și a furturilor. Acestea acționează atât prin prisma caracteristicilor lor fizice, care permit blocare accesului și la nivel psihologic, prin descurajarea infractorilor.



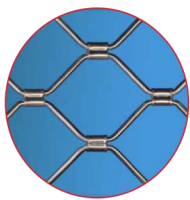
Lamelă perforată

Asigură o vizibilitate optimă a produselor și o aerisire permanentă a spațiului comercial. Lamelele perforate sunt din oțel, cu perforația de 2,5 mm, 4 mm sau 10 X 30 mm. Se acționează ușor și sunt silențioase.



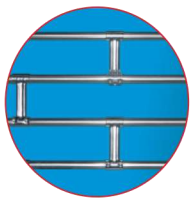
Lamelă plină

Oferă o protecție sporită spațiului. Lamelele sunt pline din oțel de 0,7 mm sau 1,1 mm grosime și au o înălțime de 116 mm.



Lamelă tip romb

Grilajele sunt alcătuite din tuburi din oțel de 11 mm grosime. Sunt foarte robuste și pot ventila permanent spațiul pe care îl închid, asigurând în același timp protecția acestuia.



Lamelă tip cărămidă

Asigură protecția și securizarea spațiului

Datorită materialelor de calitate superioară din care sunt confecționate și a sistemelor de siguranță antiefracție, grilajele Kondor sunt soluția ideală de securizare a spațiilor.

Rezistență mare în timp

Datorită lamelelor din oțel, grilajele Kondor sunt foarte robuste și rezistente în timp.

Economie a spațiului

Având o structură compactă, nu împiedică în niciun fel desfășurarea activității în spațiul respectiv.

Pot fi acționate atât electric, cu motor, cât și manual

În plus, lateral sau frontal, se pot adăuga încuietori metalice pentru a spori securitatea spațiului.

Montaj rapid

Într-un timp foarte scurt, echipa de profesioniști Kondor, vă realizează un montaj de calitate.

Design plăcut

Grilajele Kondor au un design modern și pot fi vopsite în orice culoare a paletarului RAL, vopsirea realizându-se în câmp electrostatic.



Siguranță și Fiabilitate



Beneficii

- **Asigură protecția și securizarea spațiului**, datorită materialelor de calitate superioară din care sunt confecționate și a sistemelor de siguranță antiefracție.
- Permit o **economie a spațiului**, prin structura lor compactă, care nu împiedică în niciun fel desfășurarea activității în spațiul respectiv.
- Au un **design plăcut și sporesc aspectul estetic** al complexului comercial, printr-o structură modernă și elegantă.
- **Sunt silențioase**, fiind proiectate pentru a amortiza frecarea generatoare de zgomot.
- Au un **raport calitate-preț foarte bun**, fiind practice și rentabile în același timp.
- Sunt **ușor de montat**, iar echipa de montaj Kondor este instruită în privința tuturor detaliilor tehnice ale acestor produse.
- Prezintă avantajul **vizibilității produselor și al ventilației permanente**, chiar și în afara orelor de funcționare a magazinului, cu excepția grilajelor cu lamele pline
- **Se acționează ușor, atât manual** (în cazul grilajelor de dimensiuni mici), **cât și automat** (cu ajutorul unui întrerupător electric cu buton sau cheie, ori cu telecomandă (în cazul grilajelor care depășesc 100 kg).
- Montajului profesional și sistemul de manevrare încetinesc fenomenul de uzură a grilajelor.



Grilajele cu lamelă neperforată sunt utilizate pentru închiderea unor spații foarte mari sau pentru securizarea intrărilor în spații rezidențiale sau comerciale. Considerate printre cele mai performante sisteme antiefracție, grilajele cu lamelă plină înlocuiesc cu succes paza umană, reducând astfel costurile. Rezistența mare în timp, conferită de **lamelele pline din oțel de 0,7 mm**, și blocarea totală a vizibilității din exterior către interior reprezintă principalele caracteristici ale acestui tip de grilaj și stau la baza eficienței și randamentului sporit în timp.

Detalii tehnice

Se confecționează din lamele neperforate din oțel galvanizat, cu **înălțimea de 116 mm și grosimea de 0.7 mm**.

Greutate: 8.64 kg/mp.

Lamelă terminală are o **grosime de 15 mm și înălțimea de 140 mm**.

Se pot folosi **chedere** atât pe lamelă terminală, cât și pe șinele de culisare pentru amortizarea zgomotului.

Pot fi acționate atât **manual**, cât și **electric**.

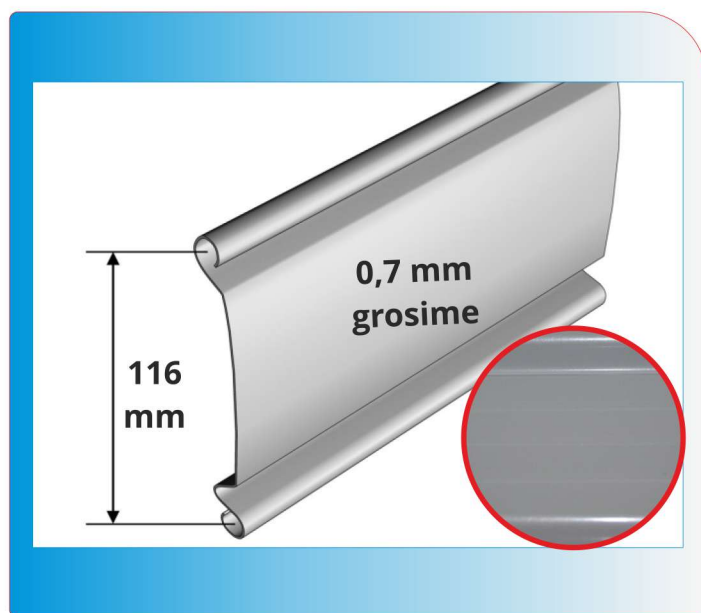
Pot fi **vopsite în orice culoare RAL**.
Vopsirea se face în câmp electrostatic.

Pot avea până la **6000 mm lățime**.

DIMENSIUNI

Lățime maximă	6000 mm
Înălțime lamele	116 mm/105 mm*
Grosime lamele	0,7 mm/0,5 mm*
Înălțime lamelă terminală	140 mm
Grosime lamelă terminală	15 mm

* Opțional se poate furniza și o variantă economică.



Siguranță și Fiabilitate



Grilajele cu lamela perforată reprezintă un sistem de securitate solid și rezistent în timp, care protejează interiorul și produsele și mențin o vizibilitate optimă a acestora chiar și în afara orelor de program, contribuind totodată la **aerisirea naturală a spațiului**. Constituie o modalitate foarte des întâlnită de protecție a spațiilor comerciale, fie ele **magazine, pavilioane comerciale, restaurante, cafenele, chioșcuri** etc. Sporind securitatea mărfii împotriva furturilor și a spargerilor, grilajele metalice cu lamela perforată reprezintă o soluție de protecție simplă și rentabilă.

Detalii tehnice

Se confecționează din lamele perforate din oțel galvanizat, cu **înălțimea de 116 mm și grosimea de 0,9 mm**.

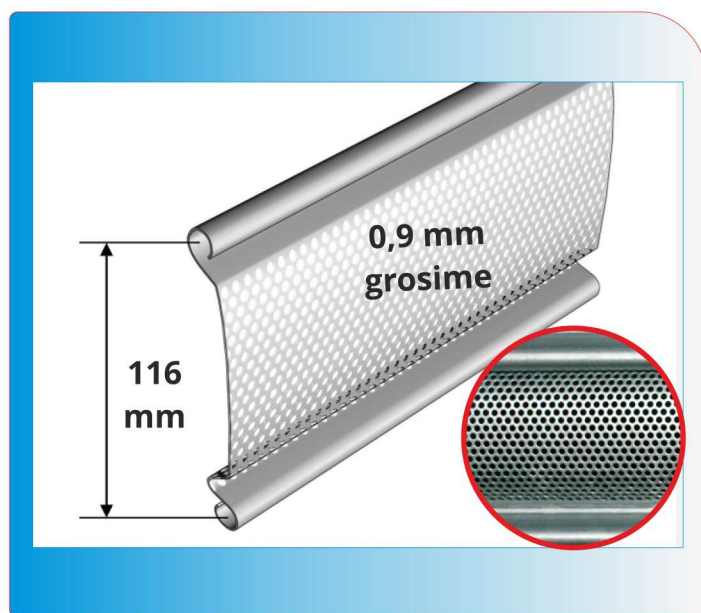
Greutate: 8,79 kg/mp.

Lamela terminală are o **grosime de 15 mm și înălțimea de 140 mm**.

Se pot folosi **chedere** atât pe lamela terminală, cât și pe șinele de culisare pentru amortizarea zgomotului.

Pot fi acționate atât **manual**, cât și **electric**.

Pot fi **vopsite în orice culoare RAL**. Vopsirea se face în câmp electrostatic.

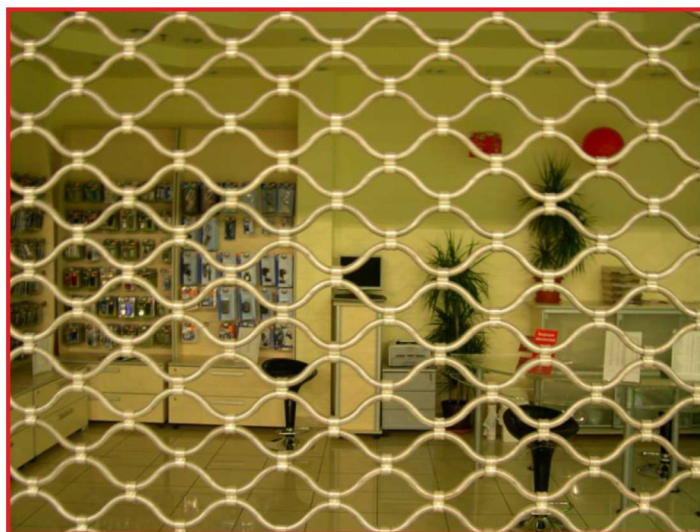


DIMENSIUNI

Lățime maximă	6000 mm
Înălțime lamele	116 mm
Grosime lamele	0,9 mm
Înălțime lamelă terminală	140 mm
Grosime lamelă terminală	15 mm



Siguranță și Fiabilitate



Pentru că sunt **atât de ușor de adaptat spațiilor comerciale cu deschideri variate**, grilajele tip rețea "romb" constituie soluții foarte solicitate și apreciate.

Ventilația naturală permanentă, asociată cu vizualizarea bunurilor din interiorul spațiului comercial, chiar și în afara orelor de program, sunt atuurile care stau la baza atractivității acestor produse. Totodată, **designul lor se adaptează oricăror cerințe estetice și arhitecturale**. Grilajele metalice tip romb vor securiza orice tip de afacere, conferind, în același timp, spațiului un aspect modern.

Detalii tehnice

Se confecționează **din tuburi ondulate din oțel galvanizat**, cu grosimea de 11mm și diametrul de 14 mm.

Greutate: 11kg/mp.

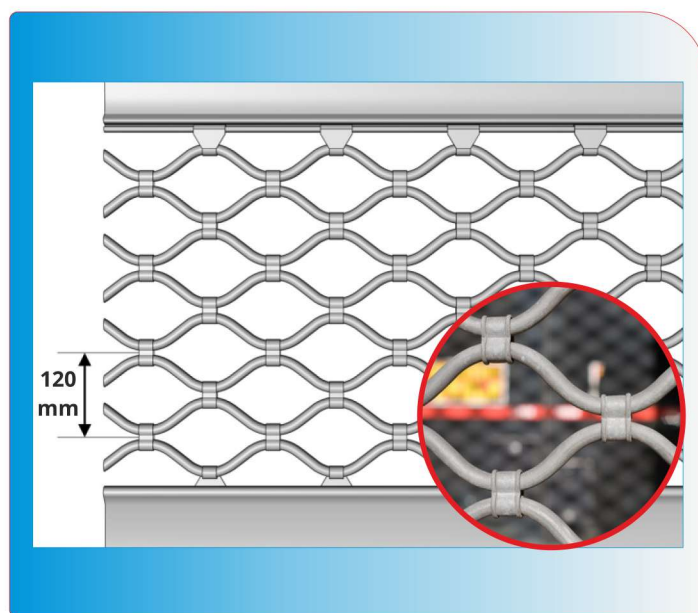
Primele 5 lamele din **cover sunt lamele pline**, cu înălțimea de 116 mm.

Lamela terminală are o grosime de 15 mm și înălțimea de 140 mm.

Se pot folosi **chedere atât pe lamela terminală, cât și pe șinele de culisare** pentru amortizarea zgomotului.

Pot fi **acționate atât manual, cât și electric**.

Opțional **pot fi vopsite în orice culoare RAL**. Vopsirea se face în câmp electrostatic.



DIMENSIUNI

Lățime maximă	8000 mm
Diametru tub	14 mm
Grosime tub	11 mm
Înălțime lamelă terminală	140 mm
Grosime lamelă terminală	15 mm



Siguranță și Fiabilitate



Grilajele mobile cu tuburi drepte fac parte din categoria soluțiilor antiefracție, fiind recomandate pentru închiderea și securizarea performantă a spațiilor comerciale sau industriale. Aceste grilaje se remarcă prin **eficiența lor pe termen lung**, materialul utilizat în fabricarea lor – oțelul galvanizat – conferind acestui **sistem de securizare cea mai mare rezistență**. Acționarea – atât manuală, cât și electrică – și **posibilitatea reducerii zgomotului prin accesoriizarea cu chedere pe lamela finală și pe șinele de culisare**, asigură un confort sporit.

Detalii tehnice

Se confecționează din tuburi drepte din oțel galvanizat, **cu grosimea de 11 mm, diametrul de 18 mm.**

Distanța dintre tuburi este de 120 mm.

Greutate: 5,7kg/mp.

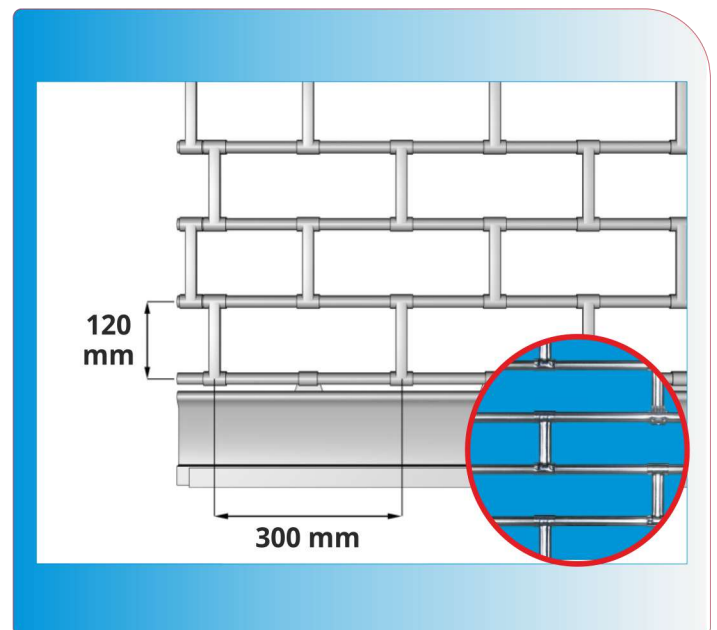
Primele 5 lamele din cover sunt **lamele pline, cu înălțimea de 116 mm.**

Lamela terminală are o **grosime de 15 mm și înălțimea de 140 mm.**

Se pot folosi **chedere** atât pe lamela terminală, cât și pe șinele de culisare, pentru amortizarea zgomotului.

Pot fi acționate atât manual, cât și electric.

Pot fi **vopsite în orice culoare RAL**. Vopsirea se face în câmp electrostatic.



DIMENSIUNI

Lățime maximă	8000 mm
Diametru tub	18 mm
Grosime tub	11 mm
Înălțime lamelă terminală	140 mm
Grosime lamelă terminală	15 mm



Siguranță și Fiabilitate